

二重葺き折板工法

ロングルーフW馳捲600

国土交通省認定屋根30分耐火FP03ORF-9318

ロングルーフ馳捲式500(333)

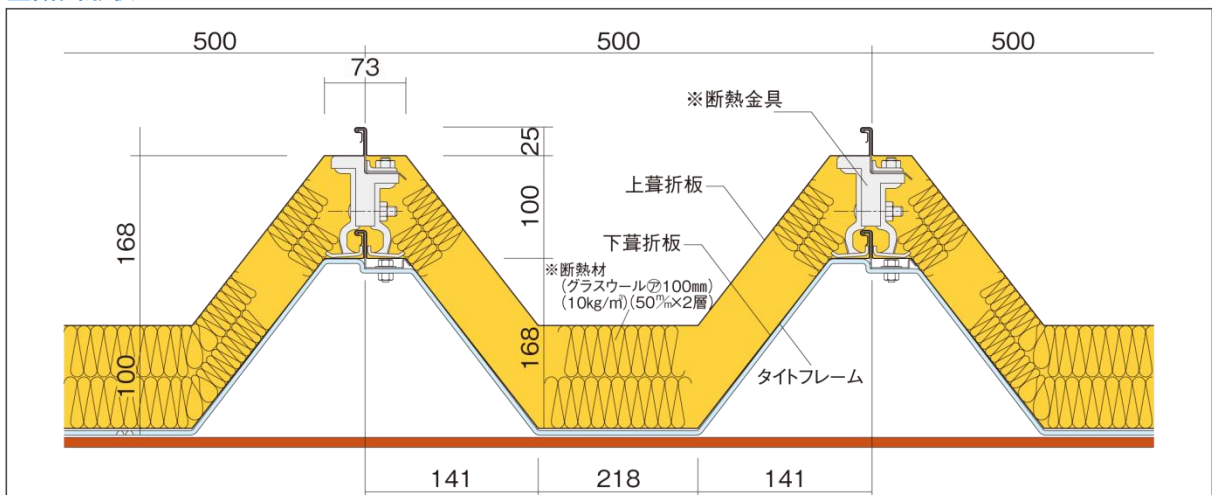
国土交通省認定屋根30分耐火FP03ORF-9317



冷暖房の省エネ化ニーズや厳しい室温制御が要求される建築物などのニーズに対応して開発された、断熱効果の高い二重葺きルーフ工法に用いられるのが二重折板です。新開発のこの工法では、上下の屋根材に馳捲折板を採用し、断熱材としてグラスウールを充填する構造になっています。

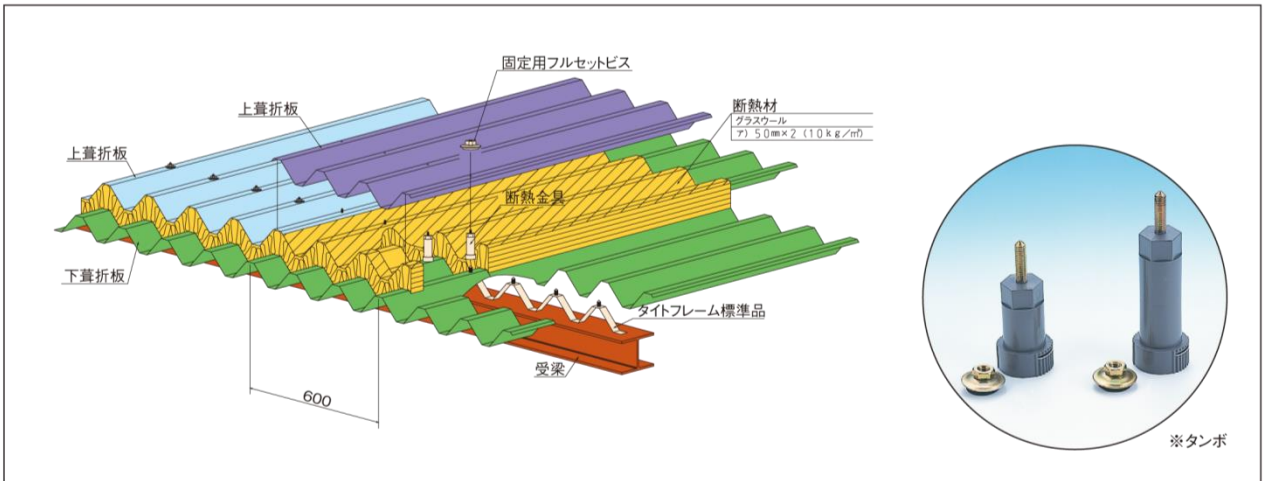
※ダンネット用グラスウールマットは必ずポリ袋入りマットを使用し、施工時にポリ袋を損傷しないように十分な配慮が必要です。

■断面形状

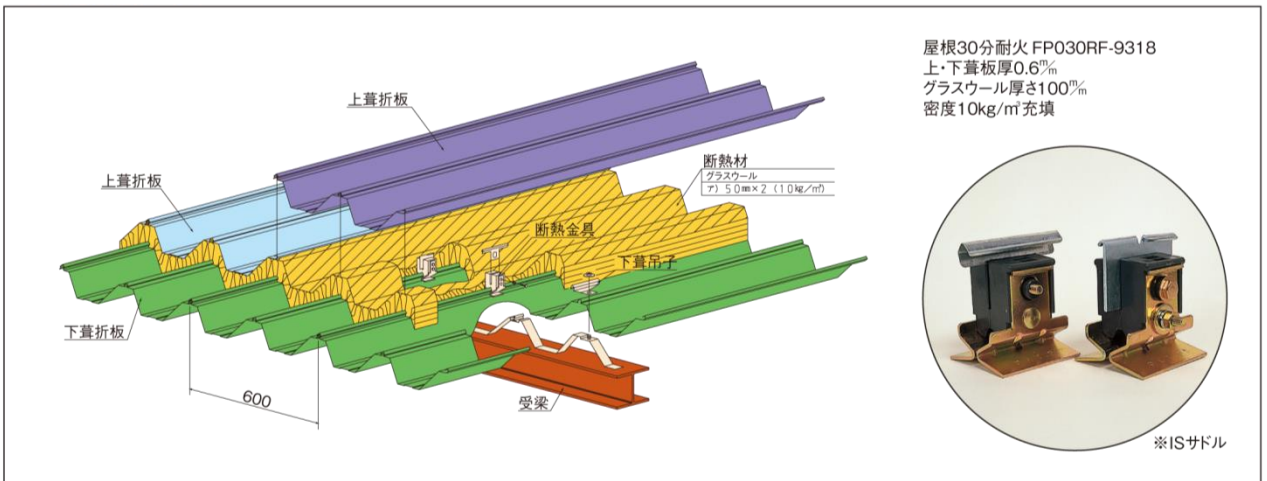


- 下葺折板は通常に施工します。
- 通常に馳捲施工した折板のタイトフレーム位置にダンネット金具を取付けます。
- ポリ袋入りのグラスウールを使用し、施工中、ポリ袋が損傷しないよう取扱いは充分注意を払ってください。

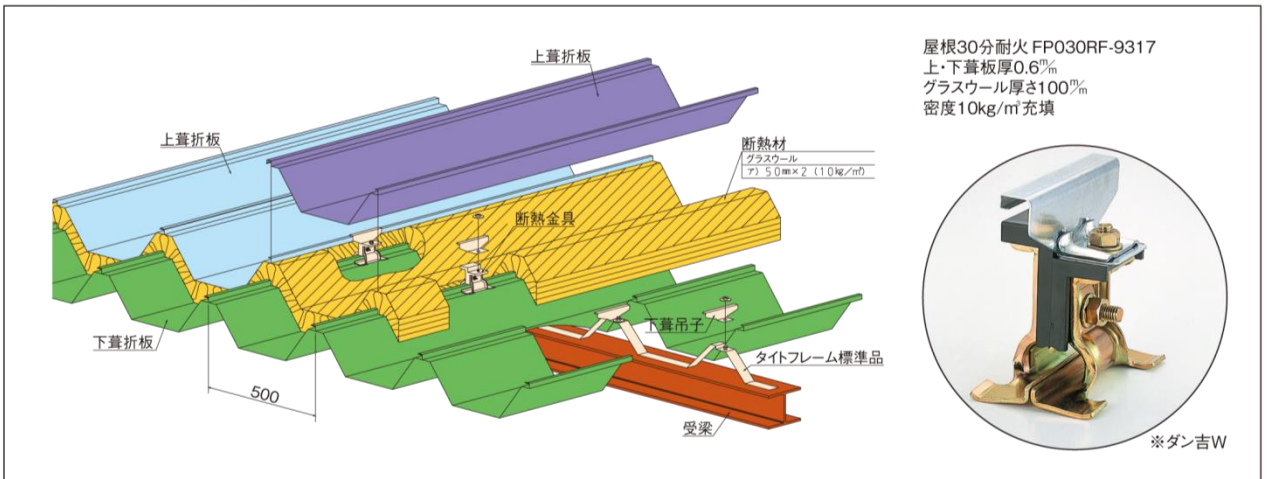
■重ね式



■W馳捲式600



■馳捲式500(333)





発売元 株式会社カクイチ

<http://www.kakuichi-tekko.jp>

本 部 〒102-0084 東京都千代田区二番町 5-1 (住友不動産麹町ビル)

お問い合わせ先 03-3264-0621

※受付時間は 9:00~17:00 (土・日曜日・祝日は除く)

さいたま営業所	〒331-0811 埼玉県さいたま市北区吉野町 1-436-8	☎048-783-5162 fax.048-783-5163
相模原営業所	〒252-0132 神奈川県相模原市緑区橋本台 3-1-22	☎042-773-8410 fax.042-779-9745
長岡営業所	〒940-1155 新潟県長岡市宮内町長谷川 615	☎0258-35-1440 fax.0258-35-1671
長野営業所	〒381-0034 長野県長野市高田五分一 432	☎026-243-0650 fax.026-243-0948
上田営業所	〒386-0018 長野県上田市常田 3-5-36	☎0268-22-2561 fax.0268-22-2564
松本営業所	〒390-1131 長野県松本市今井 7020 (西南工業団地)	☎0263-86-1061 fax.0263-86-1064
伊那営業所	〒399-4117 長野県駒ヶ根市赤穂福岡 9192-1	☎0265-82-2521 fax.0265-82-2533

仙台営業所	〒981-1225 宮城県名取市飯野坂 2-2-13	☎022-383-2661 fax.022-383-2663
郡山営業所	〒963-0205 福島県郡山市堤三丁目 178-1	☎024-961-5135 fax.024-961-5183
いわき出張所	〒970-0101 福島県いわき市平下神谷字出口 13-1	☎0246-38-8565 fax.0246-38-5589
土浦営業所	〒315-0056 茨城県かすみがうら市上福吉 1829	☎0299-59-6367 fax.0299-59-6364
宇都宮営業所	〒329-1104 栃木県宇都宮市下岡本町 1796	☎028-673-5681 fax.028-673-5683
前橋営業所	〒379-2152 群馬県前橋市下大島町 1070	☎027-266-2611 fax.027-266-2619
西埼玉営業所	〒350-0209 埼玉県坂戸市大字塚越 141	☎049-289-7501 fax.049-289-7505
千葉営業所	〒284-0044 千葉県四街道市和良比 934	☎043-420-5050 fax.043-420-5055
新潟営業所	〒950-0211 新潟県新潟市江南区横越川根町 1-9-1	☎025-288-1231 fax.025-385-4366
山梨営業所	〒400-0812 山梨県甲府市和戸町 916-2	☎055-288-1221 fax.055-231-8833
静岡営業所	〒410-1126 静岡県裾野市桃園 81-10	☎055-941-8566 fax.055-993-5700
浜松営業所	〒437-0065 静岡県袋井市堀越 5-11-1	☎0538-43-5387 fax.0538-43-5416
名古屋営業所	〒485-0059 愛知県小牧市小木東 1-116	☎0568-68-6844 fax.0568-68-6848
大阪営業所	〒567-0032 大阪府茨木市西駅前町 5-1 (京都銀行茨木ビル)	☎072-621-4540 fax.072-631-6080
兵庫営業所	〒651-1412 兵庫県西宮市山口町下山口 5-60	☎078-907-3033 fax.078-907-3044
岡山営業所	〒701-0112 岡山県倉敷市下庄 621-5	☎086-441-7520 fax.086-441-7521
広島出張所	〒739-0041 広島県東広島市西条町寺家 5023-1	☎082-426-5001 fax.082-426-5005
福岡営業所	〒818-0131 福岡県太宰府市水城 2-605-1	☎092-928-2421 fax.092-928-2381
熊本出張所	〒869-1235 熊本県菊池郡大津町室 721-1	☎096-237-7206 fax.096-237-7216
本 社	〒380-0813 長野県長野市鶴賀緑町 1415 (大通センタービル)	☎026-234-6111 fax.026-234-6117

製造元 カクイチ建材工業株式会社